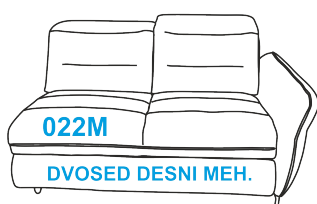
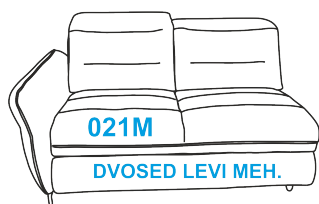
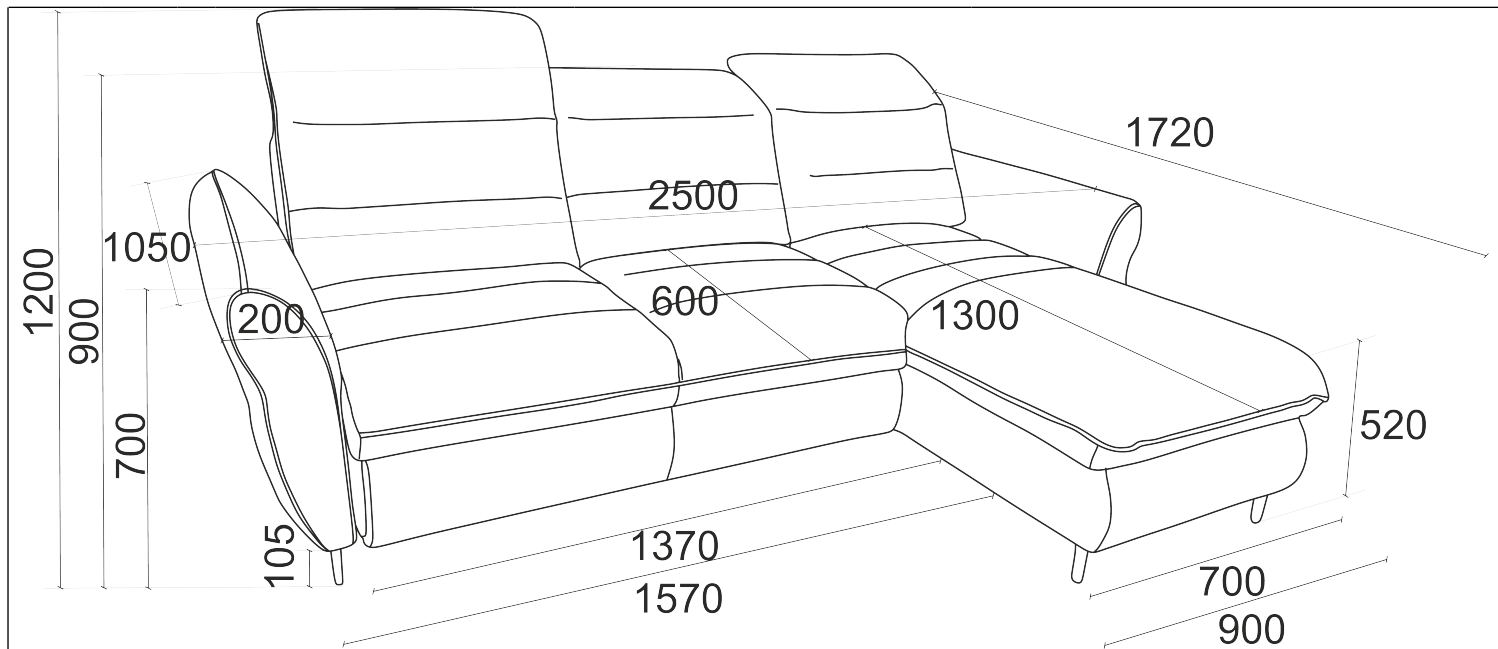




PRESVLAKA	PRESVLAKA	Mebl-štof; Eko koža (PU); Koža/krosta;
	ŠAVOVI	U boji presvlake (TT) ili u kontrastu (CC)
	KEDERI	U boji presvlake (TT)
	FIKSNA ILI UKLONIVA	Fiksna
PUNILO	SEDIŠTE	Poliuretanska HR pena gustine 35 kg/m ³ + sloj akrilnih vlakana gustine 200 gr/m ²
	NASLON	Poliuretanska pena gustine NF2020 kg/m ³ + sloj akrilnih vlakana gustine 200 gr/m ²
	UKRASNI JASTUCI	-
	KORPUS/RUKONASLON	Poliuretanska pena gustine 20 kg/m ³ + sloj akrilnih vlakana gustine 200 gr/m ²
GEŠTELA	RAM	Čamova, bukova građa, iverica, lesanit, siva lepenka
	KONSTRUKCIJA	Lepak i klamarice
	SEDIŠTE OSLANJANJE	Val opruga
	NASLON OSLANJANJE	Elastična gurtna
MEHANIZAM & DUŠEK	TIP	Makaze na izvlačenje tipa Lift
	DUŠEK	Poliuretanska pena gustine 25 kg/m ³ + sloj akrilnih vlakana gustine 200 gr/m ²
NOGICE	MONTAŽA	Potrebna montaža
	GLAVNA NOG. MAT.	Metalne
	BOJA	Crna





ŠIFRA	ELEMENT	ŠIFRA	ELEMENT	ŠIFRA	ELEMENT
021M	DVOSED LEVI MEHANIZAM				
022M	DVOSED DESNI MEHANIZAM				
041K	PRODUŽENA FOTELJA LEVA SA KUTIJOM				
042K	PRODUŽENA FOTELJA DESNA SA KUTIJOM				