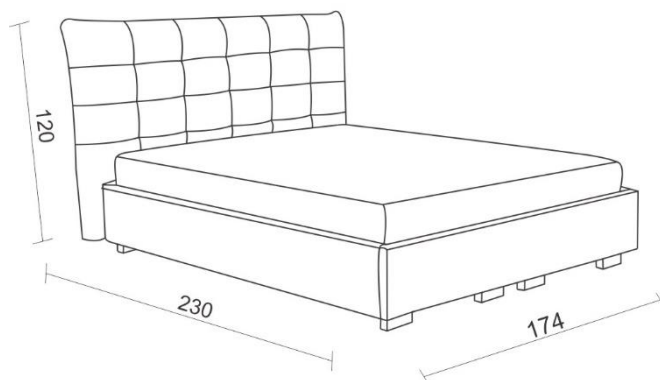




<b>PRESVLAKA</b>	PRESVLAKA	Mebl-štof; Eko koža (PU);
	ŠAVOVI	U boji presvlake (TT)
	DUŠEK	Mebl-štof; Cvilih platno (u kombinaciji sa memory penom);
	FIKSNA ILI UKLONIVA	Fiksna
<b>PUNILO</b>	JAS. SEDIŠTA	-
	UZGLAVLJE	Poliuretanska pena gustine 25 kg/m <sup>3</sup>
	UKR. JASTUCI	-
	KORPUS/RUKON.	-
<b>GEŠTELA</b>	RAM	Bukova građa, oplemenjena iverica, lesomit
	KONSTRUKCIJA	Lepilo i klamarice
	SEDIŠTE OSLANJANJE	-
	NASLON OSLANJANJE	-
<b>MEHANIZAM &amp; DUŠEK</b>	TIP	Makaze sa amortizerima
	DUŠEK	<ul style="list-style-type: none"> <li>• Žičano jezgro obloženo slojem poliuretanske pene gustine 25 kg/m<sup>3</sup></li> <li>• Žičano jezgro obloženo slojem poliuretanske memory pene gustine 40 kg/m<sup>3</sup></li> <li>• Džepičasto jezgro obloženo slojem poliuretanske hr gustine 35 kg/m<sup>3</sup></li> <li>• Bez dušeka – samo kutija ili fiksni ram bez kutije</li> </ul>
<b>NOGICE</b>	MONTAŽA	Montirane
	GLAVNA NOG. MAT.	Plastične
	BOJA	Crne

## RASPOLOŽIVE VERZIJE



ŠIFRA	ELEMENT					
160STD	Francuski ležaj					
160HR	Francuski ležaj – HR PENA					
160MEM	Francuski ležaj – MEMORY PENA					
160RAM	Francuski ležaj – RAM KREVETA					
160RMF	Francuski ležaj – RAM KREVETA FIKSNI (BEZ KUTIJE ZA POSTELJINU)					