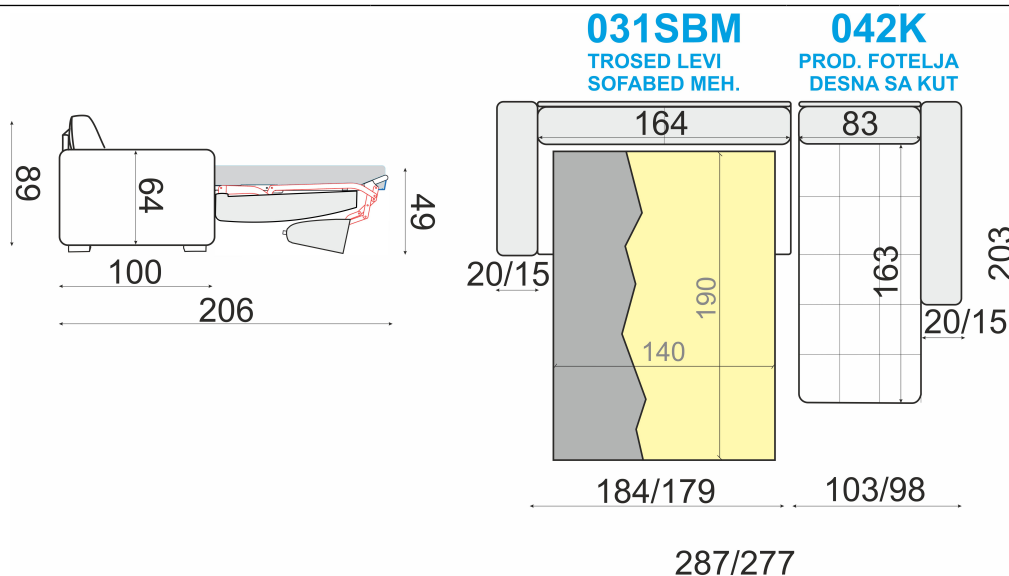




PRESVLAKA SPEC.	PRESVLAKA	Mebl-štof; Eko koža (PU); Koža/krosta; Kombinacija;
	ŠAVOVI	U boji presvlake (TT)
	KEDERI	-
	FIKSNA ILI UKLONIVA	Fiksna
PUNILO SPEC.	JAS. SEDIŠTA	Poliuretanska HR pena gustine 35 kg/m ³ + sloj akrilnih vlakana gustine 200 gr/m ²
	JAS. NASLONA	Poliuretanska pena gustine 22 kg/m ³ + sloj akrilnih vlakana gustine 200gr/m ²
	UKR. JASTUCI	Pahuljice od sunđera
	KORPUS/RUKON.	Poliuretanska pena gustine 25 kg/m ³
GEŠTELA SPEC.	RAM	Čamova, bukova građa, iverica 18 i 16, lesomit, medijapan 10
	KONSTRUKCIJA	Lepilo i klamarice
	SEDIŠTE OSLANJANJE	Elastična gurtina
	NASLON OSLANJANJE	Elastična gurtina
MEHANIZAM & DUŠEK	TIP	Mehanizam na izvlačenje u tri preklopa sa rotirajućim naslonom
	DUŠEK	Poliuretanska pena gustine 20 kg/m ³ dimenzija 190x140x12 cm
NOGICE	MONTAŽA	Montirane
	GLAVNA NOG. MAT.	Metalna
	BOJA	Crna mat

RASPOLOŽIVE VERZIJE



ŠIFRA	ELEMENT	ŠIFRA	ELEMENT		
030SBM	TROSED MEHANIZAM SOFABED	031SBM	TROSED LEVI MEHANIZAM SOFABED	030	TROSED FIKSNI
010SBM	FOTELJA MEHANIZAM SOFABED	032SBM	TROSED DESNI MEHANIZAM SOFABED	020	DVOSED FIKSNI
		041K	PRODUŽENA FOTELJA LEVA SA KUTIJOM	010	FOTELJA FIKSNA
		042K	PRODUŽENA FOTELJA DESNA SA KUTIJOM	005	TABURE 80X60